

コンクリート杭

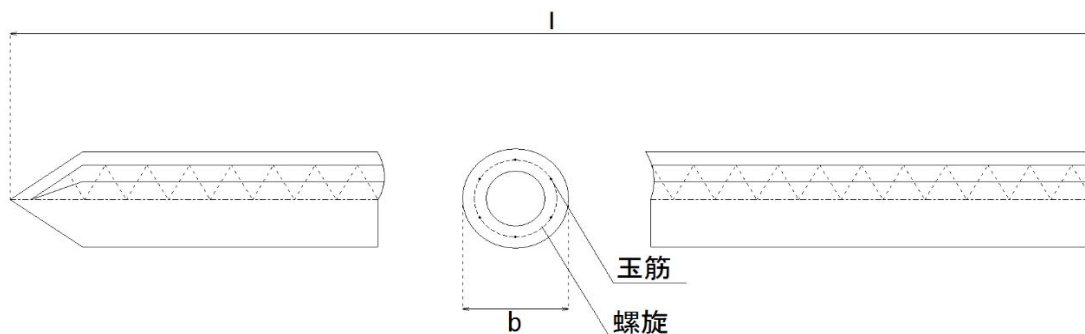


用途

・主な用途は土留めや簡単な基礎の補強に使用できます。

特徴

・杭の中に鉄筋がらせん状に入っている
ので、強度は高いです。
・コンクリート製なので、錆る心配は
ありませんが、端部が欠けやすいので
注意が必要です。



規格

| 呼び名 | 寸法 (mm) | | 鉄筋 | | | 重量 (kg) |
|------|---------|--------|-------------|---|-----|---------|
| | 長さ I | 幅 b | 主筋径 (mm) | 数 | 螺旋 | |
| 600 | 600 | 100 | 6 | 4 | #12 | 10.2 |
| 1000 | 1000 | 100 | 6 | 4 | #12 | 18 |
| 1200 | 1200 | 100 | 6 | 4 | #12 | 21.5 |
| 1500 | 1500 | 100 | 6 | 4 | #12 | 34 |
| 1800 | 1800 | 100 | 6 | 4 | #12 | 41 |
| 2100 | 2100 | 100 | 6 | 5 | #12 | 48 |