

独立基礎ブロック



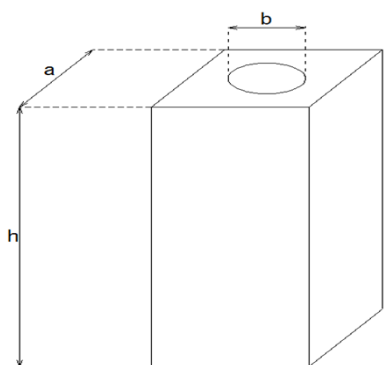
用途

・フェンスの基礎としてのものです。
他の使い方をすると強度が足りなくなる場合があります

特徴

・プレキャスト製品のため工期を短縮出来ます。
・工場製作のため、事前に必要数を確認して
いただくとスムーズに引き渡し出来ます。

規格



呼び名	寸法 (mm)			重量 (kg)
	a	b	c	
150 角	150	75	350	14.5
180 角	180	100	450	25.2
200 角	200	100	450	33.5