

U字溝

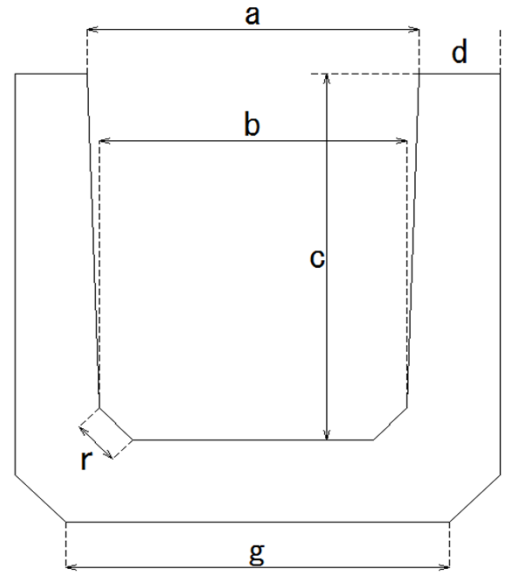
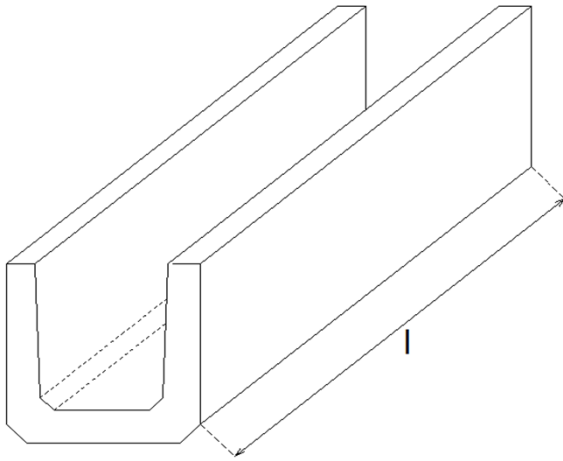


用途

・連結して道路や土地の用・排水路に用いられる

特徴

・素掘り側溝と比べて浸透による損失が少ないことから、効率的な用排水が可能となる。



規格

呼び名	寸法(mm)							鉄筋				重量(kg)
								主筋径		副筋径		
	a	b	c	d	g	r	l	(mm)	数	(mm)	数	
90	90	80	90	20	110	10	600	2.6	4	2.6	5	9.5
120	120	100	120	25	130	20	600	2.6	5	2.6	5	19.5
150	150	140	150	30	160	30	600	2.6	5	2.6	5	25.0
180	180	170	180	35	190	50	600	2.6	5	3.2	5	33.0
240	240	220	240	45	240	50	600	3.2	7	3.2	5	56.0
300B	300	260	300	50	300	50	600	3.2	9	4.0	5	81.0
90	90	80	90	20	110	10	1000	2.6	6	2.6	5	15.0
120	120	100	120	25	130	20	1000	2.6	9	2.6	5	25.5
150	150	140	150	35	160	30	1000	2.6	5	2.6	8	40.0
180	180	170	180	40	190	50	1000	2.6	5	3.2	8	55.0
240	240	220	240	50	240	50	1000	3.2	7	3.2	8	92.0