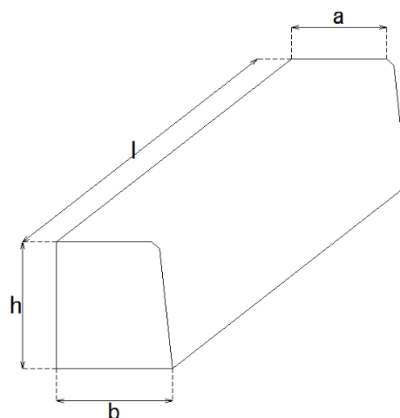


歩車道境界ブロック



用途

歩道と車道の境界、路肩、中央分離帯などに用いられる。
横断歩道や歩道外に小道、車庫がある場合は
切り下げたものが使われます。

規格

呼び名	寸法 (mm)					重量 (kg)
	a	b	h	r	l	
A	150	170	200	20	600	45

*他にもB、Cと種類があります。その二種類は、お取り寄せでの扱いとなっております
詳しくは、担当の方にお聞きください。